

机型	单位	CLG385B
额定功率	kw	61.3
额定斗容	M ³	0.5
额定载荷	kg	1045
工作质量	kg	3750
卸载高度	mm	2572
最大车速	km/h	11.6/23.1
轴距	mm	1334

CLG385B 滑移装载机



主要配置

动力系统

发动机品牌.....Yanmar
 发动机型号.....4TNV98T
 额定功率.....61.3kw
 最大扭矩.....292.6N.m
 发动机排量.....3.3L
 排放标准.....欧III/国三

液压系统

标准流量.....79.2L/min
 高流量（选配）.....120.2L/min
 工作液压系统压力.....21Mpa
 工作液压循环时间.....8.27s
 行走液压系统压力.....35Mpa

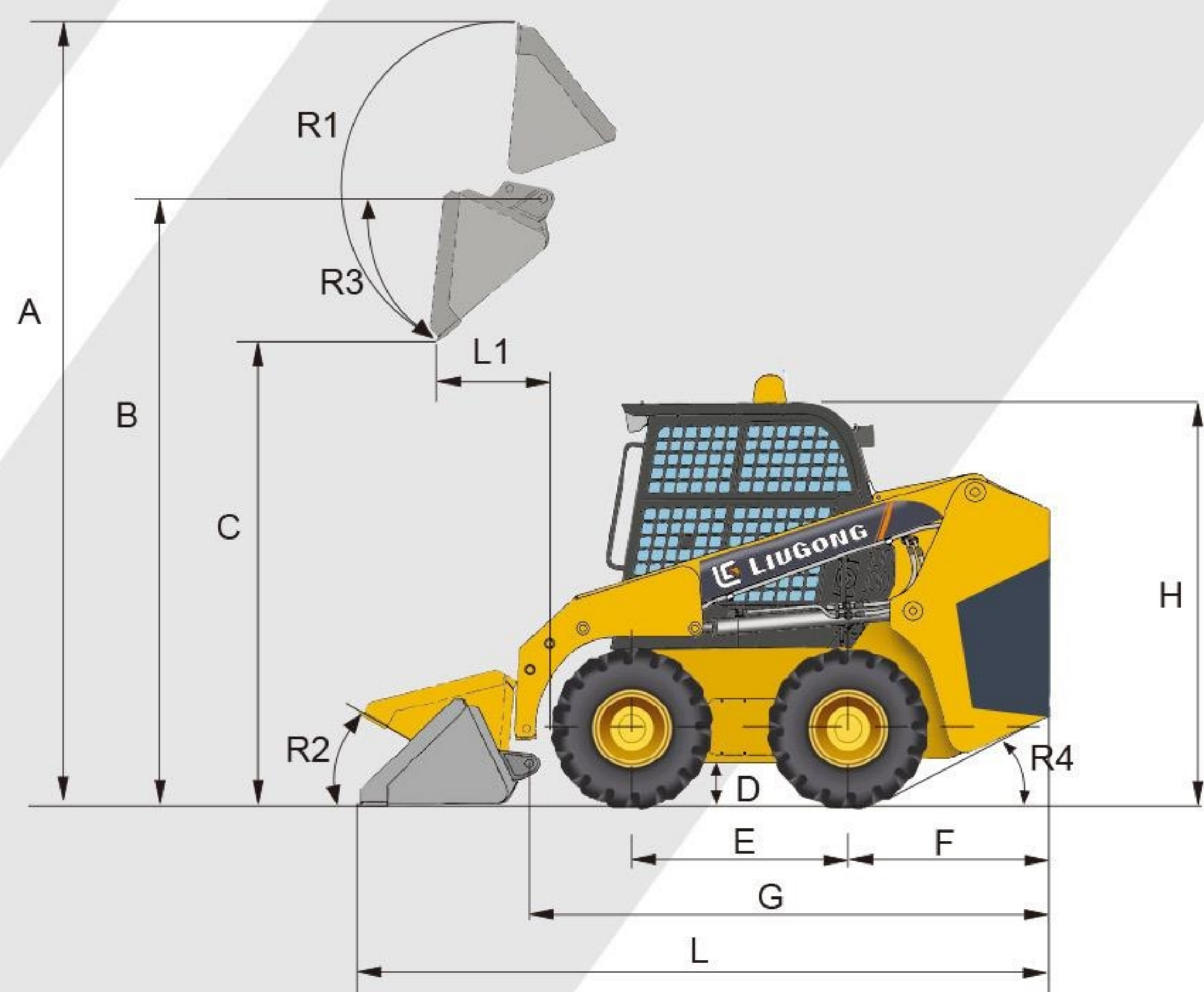
力

动臂掘起力.....20.31KN
 铲斗掘起力.....29.81KN

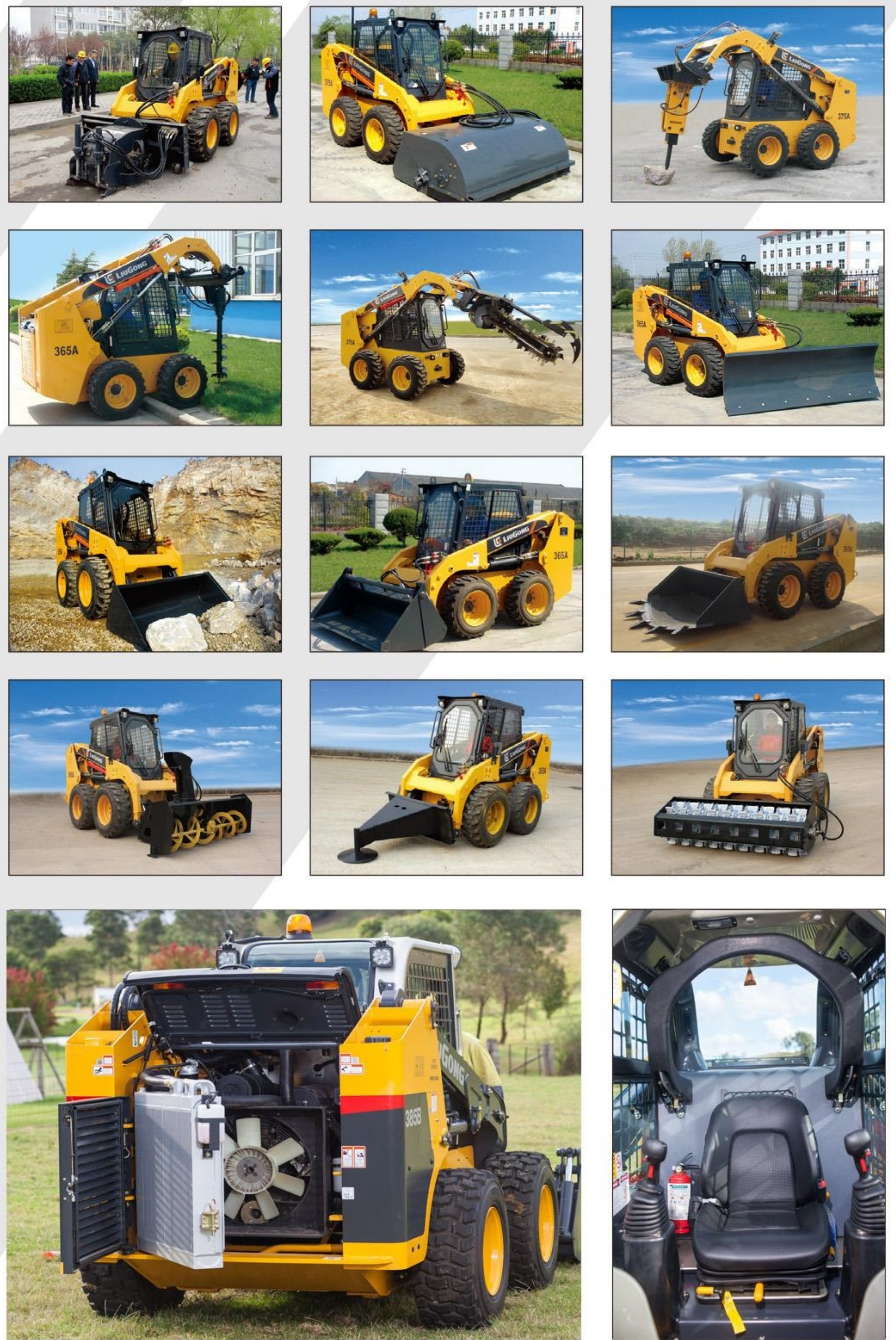
轮胎

规格.....真空轮胎
 型号.....12-16.5T1200
 层级.....12

外形尺寸



多功能属具



单位 (mm)

	A	B	C	D	E	F	G	H	L	L1	R	R1	R2	R3	R4	W	W1	W2
385B	4176	3278	2572	200	1334	1049	2973	2034	3851	587	2324	98.9	30	39.1	27	1850	1536	1850

客服热线：400 8899 856
www.liugong.com

© 2017.01.01 柳工 版权所有

① 柳工产品不断更新和改进，我们保留在未事先告知用户的情况下更改参数及设计的权利。
 ② 照片中产品配置和外观颜色与实际机型存在差异，产品配置和外观颜色以实物为准。

本宣传册中的柳工系列标识，为广西柳工集团有限公司注册商标，已合法授权许可本公司使用。他人未经授权，不得使用。



客户端二维码



微信二维码



客户端二维码