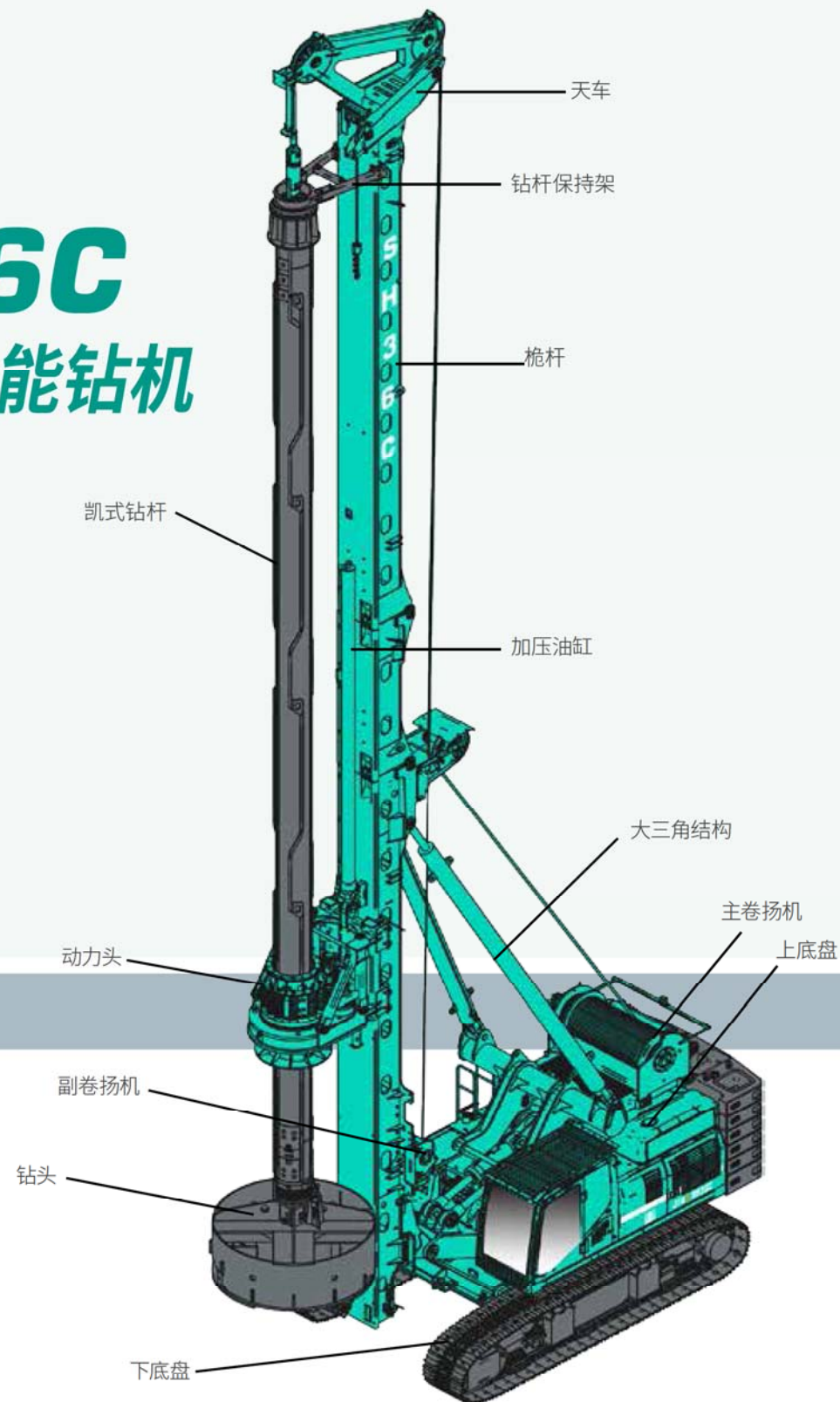


**SH36C**

**多功能钻机**

# SH36C

## 多功能钻机



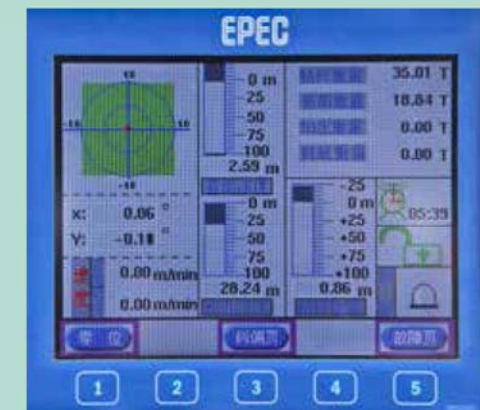
- 美国Cummins QSM11发动机
- Tier 3 阶段排放



- 主阀: 日本川崎旋挖专用主控阀
- 大通径、大流量设计



- 主泵、副泵: 日本川崎负载敏感变量泵

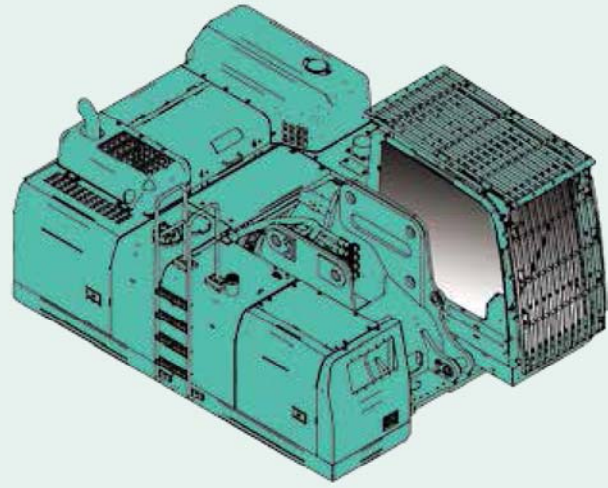


- 桅杆角度显示
- 钻头位置、孔深动态显示
- 卷扬机提升能力动态显示

### SH36C 主要技术参数

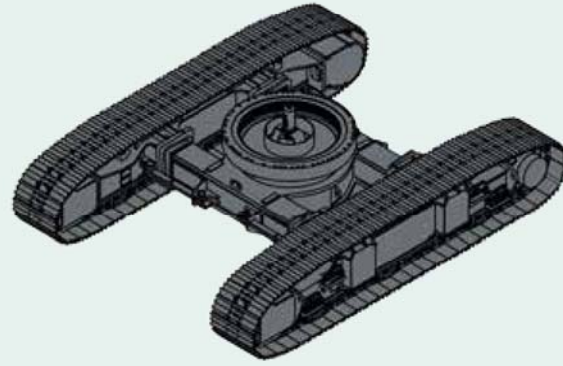
SH36C多功能钻机是一种大三角结构的新型桩工机械产品，融合了现代液压桩工机械新技术和新工艺，产品通过优化设计，改善液压系统，提高了有效输出功率。同时通过增加下底盘重量，采用后置大容量单排绳卷筒主卷扬机，使该钻机具具备超深桩基础施工能力。

上底盘	JS80
发动机	QSM11-Tier3
额定功率(kW/rpm)	299/1900
下底盘	JT90



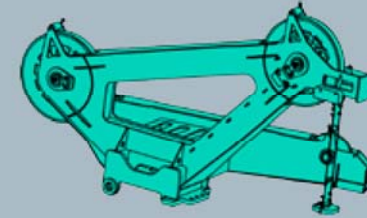
### 上车——高效、节能、舒适、耐用

- 全功率智能控制系统
- 多泵并联系统, 提高有效输出功率
- 旋挖专用主阀, 减小损耗
- 合理管路布置便于维修



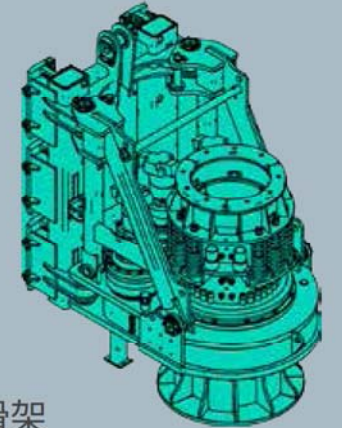
### 下底盘 JT90

- 高强度回转支撑
- 可靠的H型连接结构
- 液压油缸驱动式可伸缩履带
- 大尺寸的承载面积可承受较大的倾覆力矩
- 高牵引力



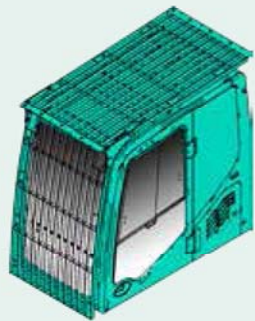
### 天车

- 高强度材料轻量化设计
- 最优运输高度
- 配置限高传感器



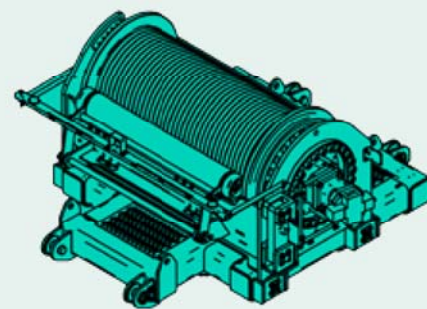
### 动力头及滑架

- 单级齿轮传动, 坚固耐用的设计, 高效的机械和液压设计
- 电控马达, 控制简单, 维修方便
- 主受力面, 三组耐磨滑板设计
- 大通径中心轴, 简化设计



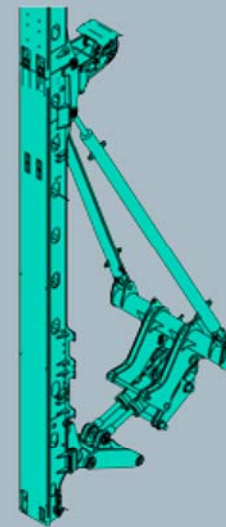
### 增压型驾驶室

- 安静舒适驾乘空间
- 驾驶室噪音低至73db
- 多功能操纵手柄
- 防坠物保护 (FOPS)



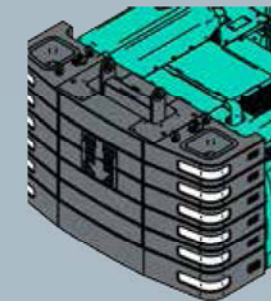
### 主卷扬机及底架

- 专为长期重载运行设计
- 采用大容量单排绳卷筒 (80米以内)
- 折线绳槽, 减小钢丝绳磨损
- 配置拉力传感器
- 易于保养的安装位置



### 大三角结构

- 大三角结构支撑系统, 确保最佳稳定性
- 配置起架安全保护装置
- 销轴便于拆卸设计



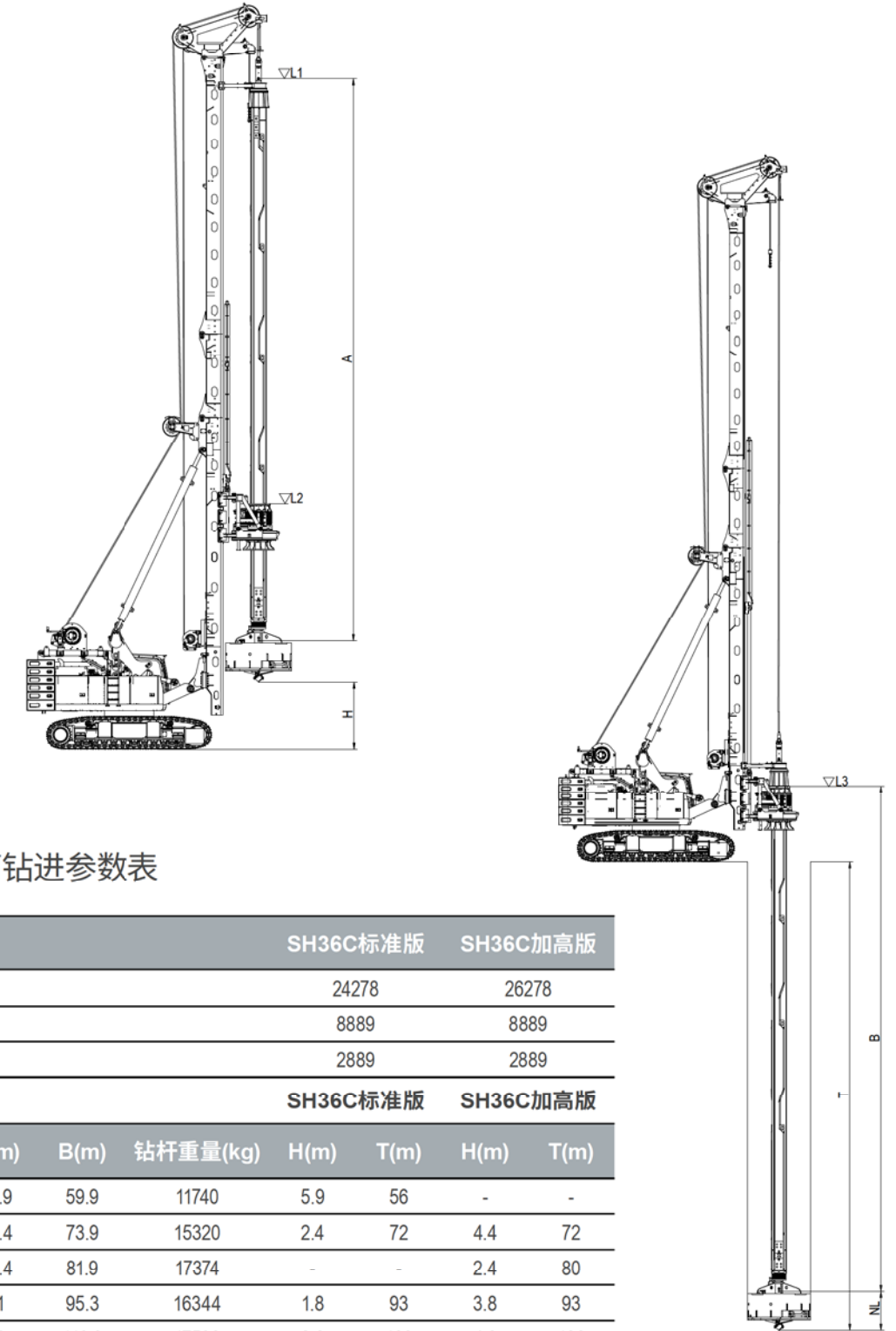
### 可变组合叠积式配重块

- 多层水平放置的配重
- 较小的回转半径
- 灵活组合, 实用调整
- 易于拆装



## 技术参数

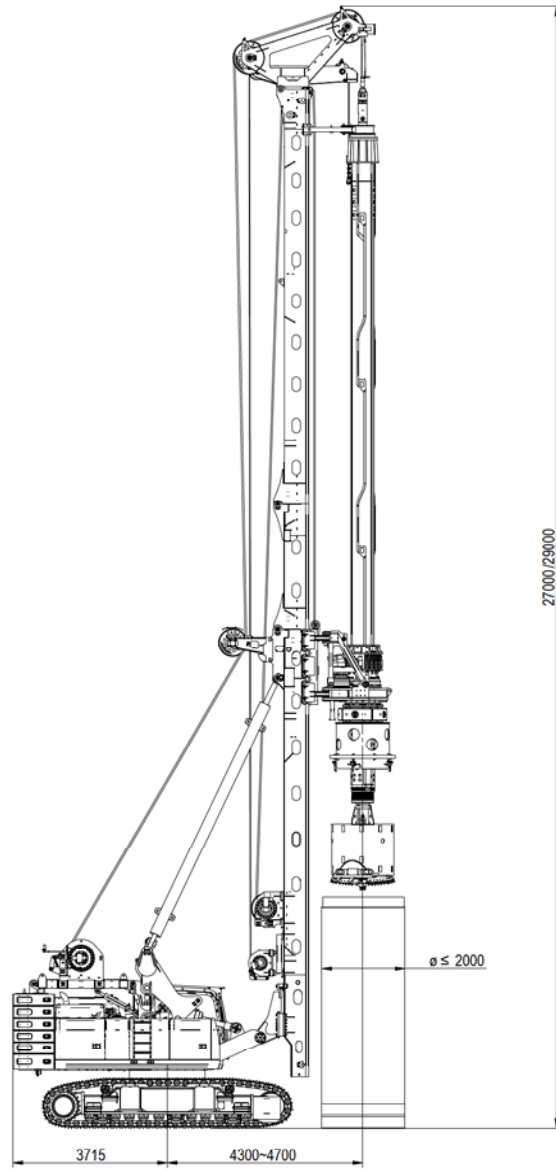
主机型号	SH36C标准版	SH36C加高版
整机工作高度 (mm)	27000	29000
整机重量 (不包含钻具) (kg)	100000	101000
<b>上底盘</b>	JS80	
发动机	Cummins QSM11-Tier3	
额定功率 (kW/rpm)	299/1900	
液压系统流量 (L/min)	2×380+164	
液压系统压力 (MPa)	33	
驾驶室内噪音声压级 (dB (A))	73	
柴油箱容积 (L)	650	
液压油箱容积 (L)	420	
<b>可伸缩下底盘</b>	JT90	
履带板宽度 (mm)	800	
底盘长度 (mm)	6020	
底盘宽度(缩进/伸出) (mm)	3450~4600	
牵引力 (kN)	650	
行走速度 (km/h)	1.5	
<b>动力头</b>		
回转扭矩 (kN.m)	360	
回转转速 (r/min)	6~30	
<b>主卷扬机</b>		
单绳最大拉力 (kN)	380	
钢丝绳直径 (mm)	36	
最大提升速度 (m/min)	60	
<b>副卷扬机</b>		
单绳拉力 (kN)	75	
钢丝绳直径 (mm)	18	
最大提升速度 (m/min)	45	
<b>加压系统</b>		
加减压行程 (mm)	6000	
加压力 (kN)	300	
起拔力 (kN)	300	
<b>钢丝绳加压系统 (选配)</b>		
加减压行程 (mm)	10000	
加压力 (kN)	300	
起拔力 (kN)	300	



### 凯式钻杆无护筒钻进参数表

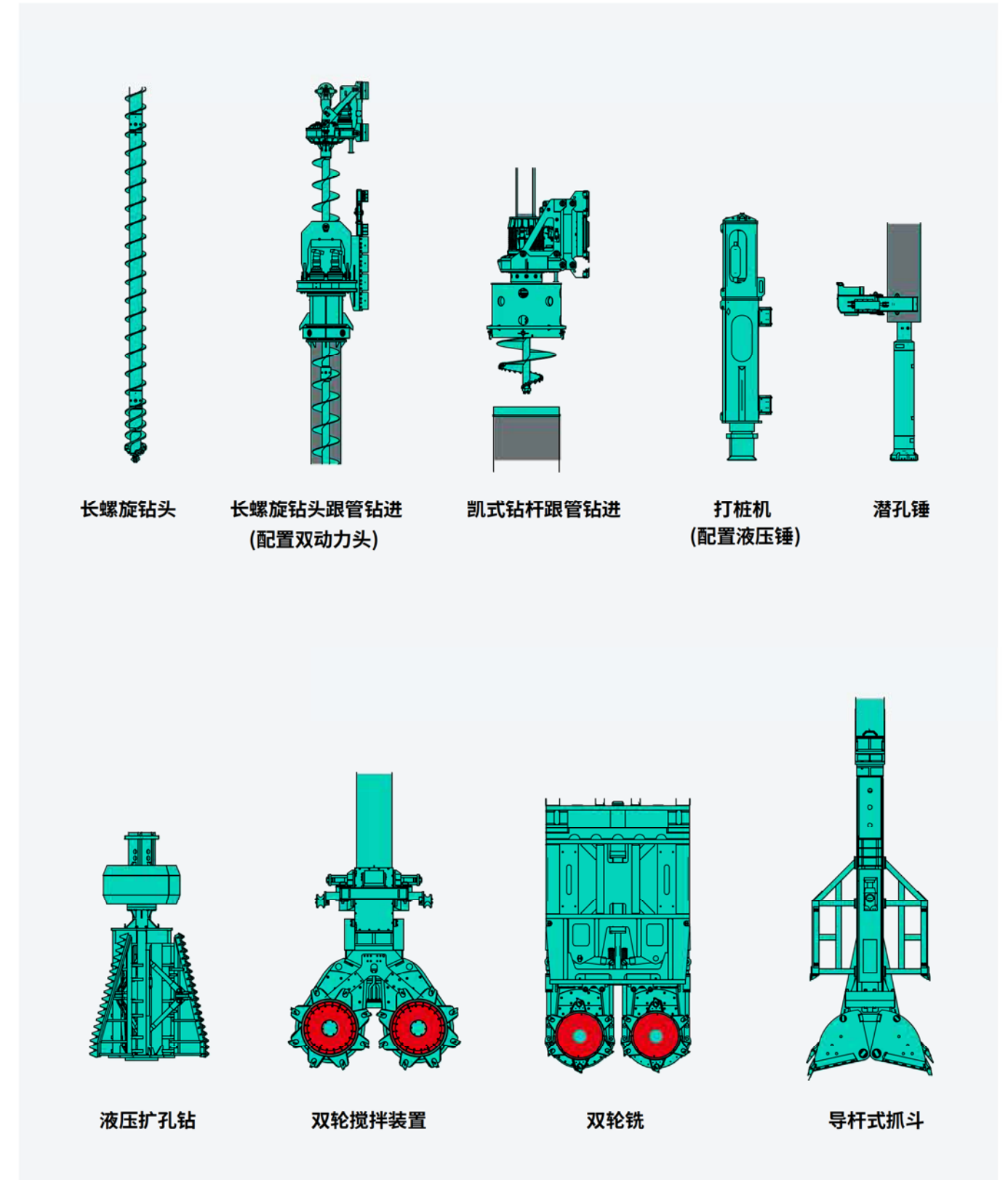
主要尺寸(mm)	SH36C标准版	SH36C加高版					
L1	24278	26278					
L2	8889	8889					
L3	2889	2889					
	SH36C标准版	SH36C加高版					
SH36C钻杆型号	A(m)	B(m)	钻杆重量(kg)	H(m)	T(m)	H(m)	T(m)
φ540/4自锁式	16.9	59.9	11740	5.9	56	-	-
φ540/4自锁式	20.4	73.9	15320	2.4	72	4.4	72
φ540/4自锁式	22.4	81.9	17374	-	-	2.4	80
φ540/5摩阻式	21	95.3	16344	1.8	93	3.8	93
φ540/6摩阻式	20	110.3	17500	2.8	108	4.8	108

其他规格可根据需求定制。



SH36C钢丝绳加压型护筒钻深表 $\phi \leq 2000$			
SH36C标准版		SH36C加高版	
钻杆 $\phi 540/4$ 深度 (m)	单节最大护筒长度 (m)	钻杆 $\phi 540/4$ 深度 (m)	单节最大护筒长度 (m)
68	2	76	2
64	3	72	3
60	4	68	4
56	5	64	5
52	6	60	6
48	7	56	7
44	8	52	8

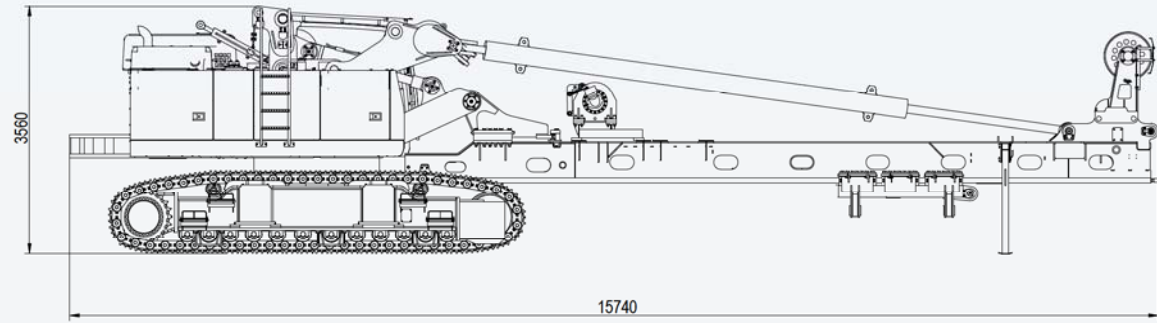
## 多功能装备拓展



# 运输参数

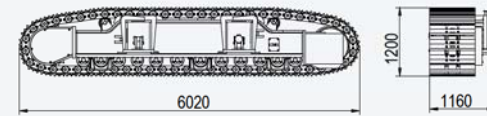
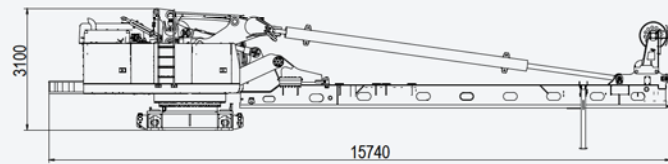
## 1 主机

G=6.1t B=3450

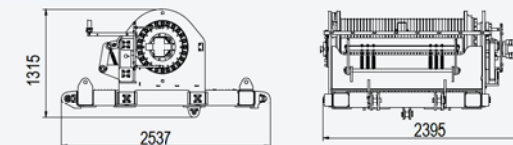
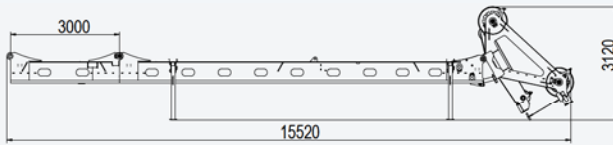
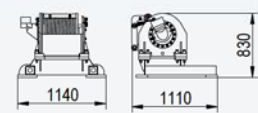


主机拆左右履带支架、导向架 G=39t B=3200

左右支架 履带 G=2x10t

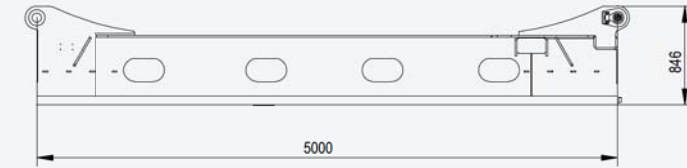


上节、天车运输 G=5.7t B=1990

主卷扬机及底架(带钢丝绳)  
G=6.1t副卷扬机  
G=0.7t

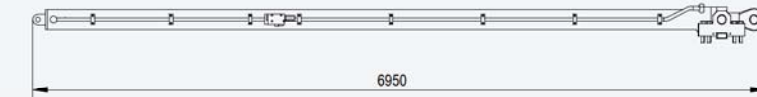
## 2 桅杆加长节运输 (加高版配置)

G=1.9t B=950



## 3 加压油缸

G=1.3t B=410

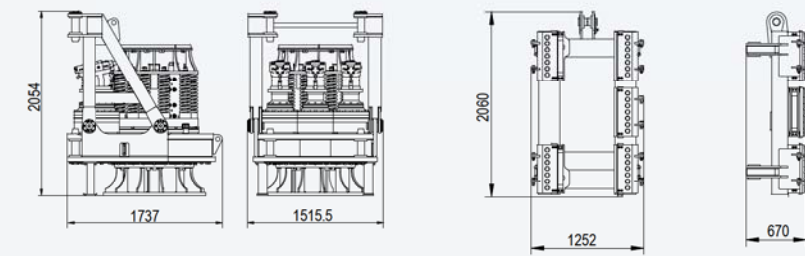


## 4 动力头

G=6.1t

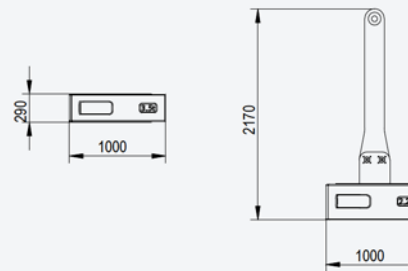
动力头滑架

G=1.3t

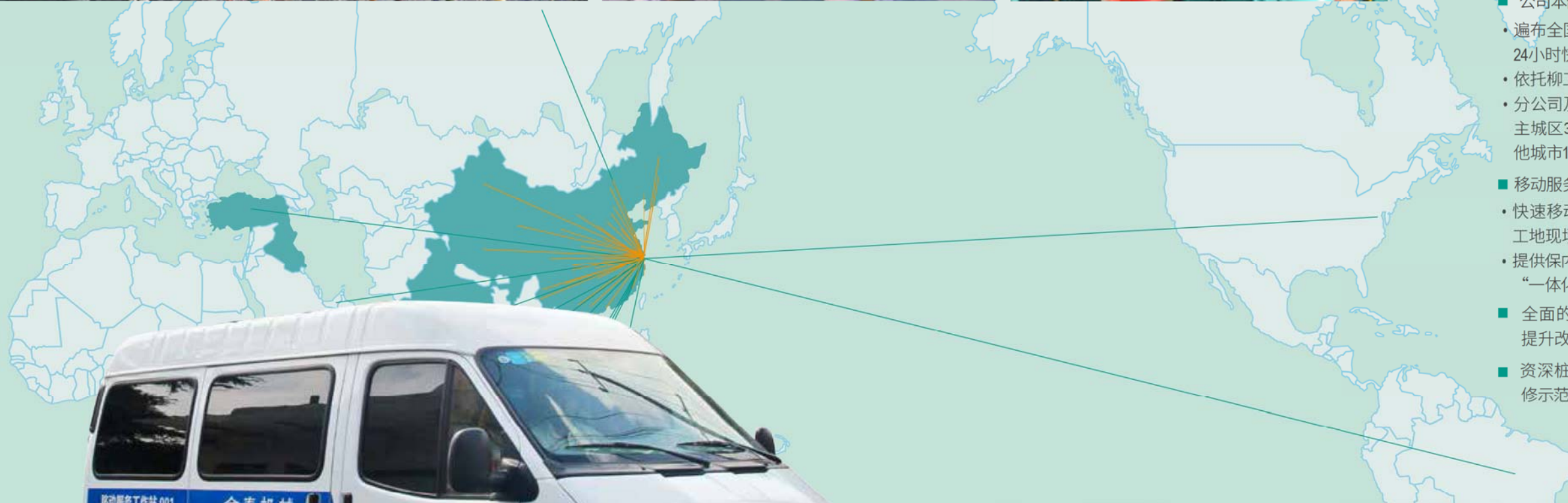


## 5 配重

G=3.5t×5 G=2.7t B=3155



## 销售网络与服务



- “公司本部+分公司+柳工集团”三位一体的服务网络。
- 遍布全国的服务网络, 10个分公司30个办事处提供全天候24小时快速响应服务;
- 依托柳工集团全球营销服务网络, 覆盖国际市场;
- 分公司及办事处所在城市主城区30公里内2小时到现场; 主城区30公里外4小时到现场; 分公司办事处所在省份其他城市12小时到现场; 其他区域48小时到现场。
- 移动服务工作站
  - 快速移动的配件和工具装备“仓库”, 将技术和服送到工地现场;
  - 提供保内保外设备的检测、诊断、维修、保养和升级再制造“一体化”的点对点全新主动服务模式。
- 全面的一站式服务: 提供陈旧设备的技术升级和性能提升改造方案, 最大限度的提高设备使用价值。
- 资深桩工机械技术服务人员为客户提供施工、培训、维修示范, 为客户培养设备团队。





(M)2017-03-SH36C

更多信息请访问:

[www.jintai-sh.com](http://www.jintai-sh.com)



本公司保留更改样本技术规格和配置的权利而无需另行通知并免责。此型号的设备可以有特殊配置。样本中技术参数不考虑能量损失。样本中可能有打印错误。

**400-820-8326**

 **上海金泰工程机械有限公司**  
SHANGHAI JINTAI ENGINEERING MACHINERY CO.,LTD

公司地址: 上海安亭洛浦路45号  
Address: 45 Luopu Road Anting Shanghai  
Tel: 86-21-59572973      Fax: 86-21-59577434  
E-mail: [webmaster@jintai-sh.com](mailto:webmaster@jintai-sh.com)  
Website: [www.jintai-sh.com](http://www.jintai-sh.com)

