

**LIUGONG**  
柳工

# LT20JG4

柴油直臂

符合GB标准



最大工作高度	22m
最大工作幅度	17.8m
柴油箱容积	150L
整机重量	12300kg
额定载荷 (不受限/受限)	300/454(kg)

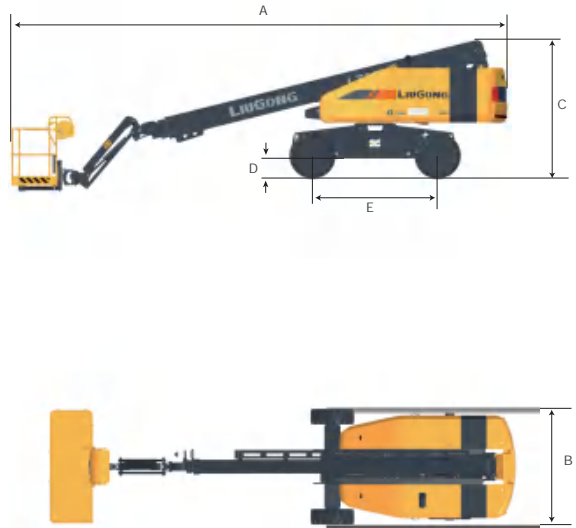
延伸人类力量 TOUGH WORLD.TOUGH EQUIPMENT.

# LT20JG4

## 性能参数



项目	单位	参数
<b>尺寸</b>		
最大工作高度	m	22
最大平台高度	m	20
最大工作幅度	m	17.8
A-整机长度(收拢状态)	m	9.7
B-整机宽度(收拢状态)	m	2.5
C-整机高度(收拢状态)	m	2.8
整机长度(装箱状态)	m	9.7
整机宽度(装箱状态)	m	2.28
整机高度(装箱状态)	m	2.57
工作平台尺寸(长×宽×高)	m	2.4×0.9×1.1
转台尾摆	m	1.34
D-最小离地间隙	mm	400
E-轴距	m	2.5
最小转弯半径(内侧/外侧)	m	2.4/5.5
轮胎(实心越野胎)	/	36×14-20



<b>性能</b>		
额定载荷(不受限/受限)	kg	300/454
平台最大工作人数	/	2
最大爬坡能力	/	45%
收拢状态最大行驶速度	km/h	5
起升状态最大行驶速度	km/h	0.6
底盘工作最大允许角度	°	X-5/Y-5
转台回转角度	°	360连续
平台摆动角度	°	±90
飞臂变幅角度	°	-60~+75
驱动转向形式	/	4WD×2WS

<b>重量</b>		
整机重量	kg	12300

<b>动力</b>		
柴油发动机(国四)	kW	36.8
柴油箱容积	L	150
液压油箱容积	L	170

LT20JG4性能曲线图

