

**LIUGONG**  
柳工

# LT32JE

## 电动直臂

### 符合GB标准



最大工作高度	34m
最大工作幅度	21.8m
锂电池	83.72V/519Ah
整机重量	18950kg
额定载荷 (受限)	300/454(kg)

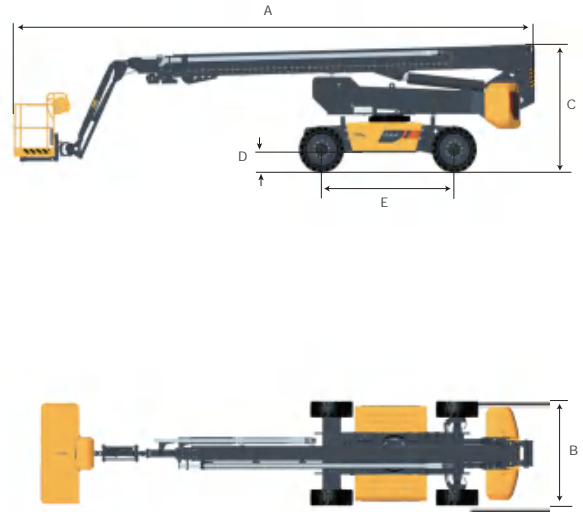
延伸人类力量 TOUGH WORLD.TOUGH EQUIPMENT.

# LT32JE

## 性能参数



项目	单位	参数
<b>尺寸</b>		
最大工作高度	m	34
最大平台高度	m	32
最大工作幅度	m	21.8
A-整机长度(收拢状态)	m	11.76
B-整机宽度(收拢状态)	m	2.44
C-整机高度(收拢状态)	m	2.78
整机长度(装箱状态)	m	11.8
整机宽度(装箱状态)	m	2.27
整机高度(装箱状态)	m	2.54
工作平台尺寸(长×宽×高)	m	2.4×0.9×1.1
转台尾摆(臂架升起)	m	1.76
转台尾摆(臂架收拢)	m	2.07
D-最小离地间隙	mm	300
E-轴距	m	3
最小转弯半径(内侧/外侧)	m	3.6/6.8
轮胎(实心越野胎)	/	385/65-24

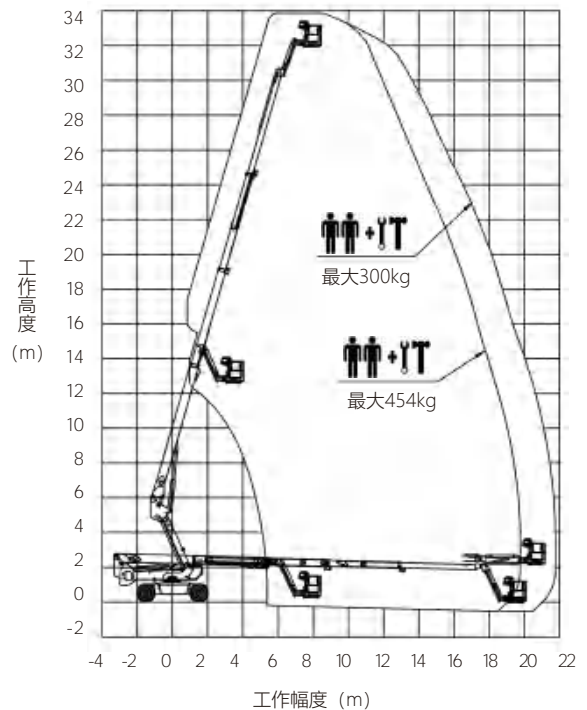


<b>性能</b>		
额定载荷(受限)	kg	300/454
平台最大工作人数	/	2
最大爬坡能力	/	45%
收拢状态最大行驶速度	km/h	5
起升状态最大行驶速度	km/h	0.6
底盘工作最大允许角度	°	X-5/Y-5
转台回转角度	°	360连续
平台摆动角度	°	±90
飞臂变幅角度	°	-65~+70
驱动转向形式	/	4WD×2WS

<b>重量</b>		
整机重量	kg	18950

<b>动力</b>		
锂电池	V/Ah	83.72/519
充电器	V/A	80/80
行走电机	VAC/kW	52/5.2
泵电机	VAC/kW	52/30
液压油箱容积	L	140

LT32JE性能曲线图



销售热线: 0511-80960018

全国服务热线: 400-8899-856

[www.liugong.com](http://www.liugong.com)

柳工产品在不断升级, 我们保留在未告知用户的情况下更改设计及参数的权利。

照片中产品配置和外观与实际机型存在差异, 产品的配置和外观以实物为准。

本宣传册中的柳工系列标识, 为广西柳工集团公司注册商标, 已合法授权本公司使用, 他人未经授权, 不得使用。