

LIUGONG
柳工

LT18JE-c

电动直臂

符合GB标准



最大工作高度	20.5m
最大工作幅度	12.6m
锂电池	48V/375Ah
整机重量	8250kg
额定载荷 (不受限)	350kg

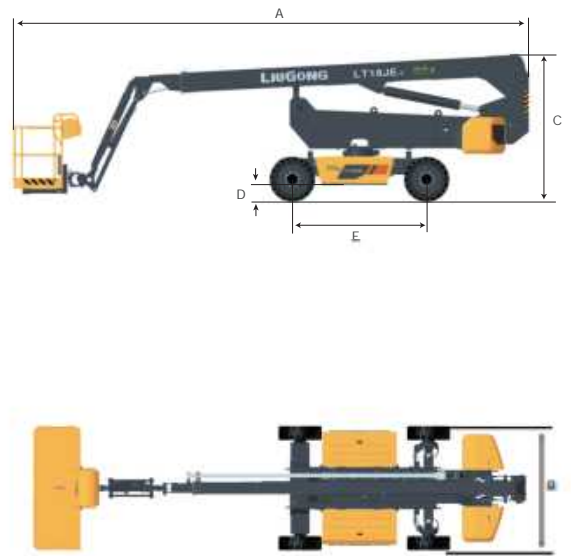
延伸人类力量 TOUGH WORLD.TOUGH EQUIPMENT.

LT18JE-c

性能参数



项目	单位	参数
尺寸		
最大工作高度	m	20.5
最大平台高度	m	18.5
最大工作幅度	m	12.6
A-整机长度(收拢状态)	m	9.59
B-整机宽度(收拢状态)	m	2.42
C-整机高度(收拢状态)	m	2.75
整机长度(装箱状态)	m	9.59
整机宽度(装箱状态)	m	2.29
整机高度(装箱状态)	m	2.61
工作平台尺寸(长×宽×高)	m	2.4×0.9×1.1
转台尾摆(臂架升起)	m	1.5
转台尾摆(臂架收拢)	m	1.94
D-最小离地间隙	mm	310
E-轴距	m	2.5
最小转弯半径(内侧/外侧)	m	2.4/5.5
轮胎(实心越野胎)	/	33×12-20

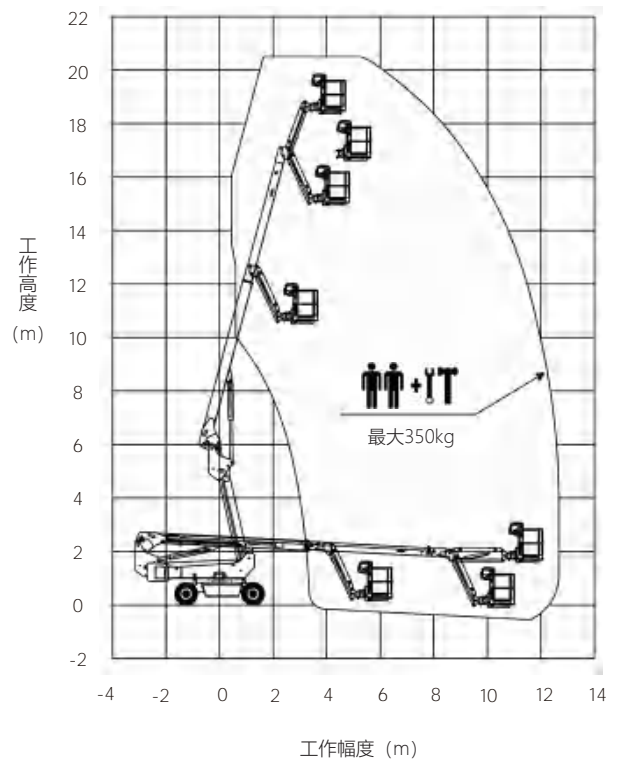


性能		
额定载荷(不受限)	kg	350
平台最大工作人数	/	2
最大爬坡能力	/	45%
收拢状态最大行驶速度	km/h	5
起升状态最大行驶速度	km/h	0.6
底盘工作最大允许角度	°	X-5/Y-5
转台回转角度	°	360连续
平台摆动角度	°	±90
飞臂变幅角度	°	-65~+70
驱动转向形式	/	4WD×2WS

重量		
整机重量	kg	8250

动力		
锂电池	V/Ah	48/375
充电器	V/A	48/60
行走电机	VAC/kW	32/3.3
泵电机	VAC/kW	33/10
液压油箱容积	L	100

LT18JE-c 性能曲线图



销售热线: 0511-80960018

全国服务热线: 400-8899-856

www.liugong.com

柳工产品在不断升级, 我们保留在未告知用户的情况下更改设计及参数的权利。

照片中产品配置和外观与实际机型存在差异, 产品的配置和外观以实物为准。

本宣传册中的柳工系列标识, 为广西柳工集团公司注册商标, 已合法授权本公司使用, 他人未经授权, 不得使用。